

Утвержден  
САИН.26.030.00.000-01-ЛУ



**Украина**

**ООО ПК «Индастри»**

**ПОДМОСТИ ПЕРЕДВИЖНЫЕ**

**« МАСТЕРОК »**

**ПАСПОРТ**

**САИН.26.030.00.000-01 ПС**

---

Украина, г. Харьков, ул. Лозовская, 3

Телефон 38(057) 7175004

факс 38(057) 7194141

<http://www.Industry-ukraine.com.ua>

## 1. НАЗНАЧЕНИЕ ИЗДЕЛИЯ

1.1 Подмости передвижные САИН.26.030.00.000-01 (далее подмости) предназначены для проведения монтажных, отделочных и ремонтных работ на фасадах зданий и в помещениях на высоте до 4 м, а также для размещения рабочих и материалов непосредственно в зоне работ.

## 2. ТЕХНИЧЕСКАЯ ХАРАКТЕРИСТИКА

2.1 Техническая характеристика подмостей приведена в таблицах 2.1 и 2.2.

Таблица 2.1 – Технические данные

№ п/п	Наименование параметров или размеров	ед. изм.	Значение параметра, размеры
1.	Высота подмостей	м	2,8
2.	Ширина подмостей	м	0,71
3.	Высота установки настила	м	2,04
4.	Высота рабочей зоны, тах	м	4,04
5.	Размеры рабочей площадки	м	0,51x1,5
6.	Число настилов	шт.	1
7.	Максимальная поверхностная нагрузка на настил	кПа (кгс/м <sup>2</sup> )	2,0 (200)
8.	Масса подмостей	кг	45,18
9.	Срок службы	лет	5

Таблица 2.2 – Маркировка материалов элементов конструкции подмостей

Элементы конструкции	Марки стали
Несущие элементы (стойки, связи, рамы) трубы по ГОСТ 10704-91; ГОСТ 8639-82	Сталь СтЗис ГОСТ 380-2005 (ДСТУ 2651:2005)
Настил	Фанера ФСФ 9Нх ННН ГОСТ 39162-96

## 7 СВИДЕТЕЛЬСТВО О ПРИЕМКЕ

Подмости передвижные «Мастерок»


наименование изделия

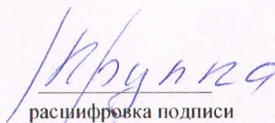
САИН.26.030.00.000-01

обозначение

\_\_\_\_\_  
заводской номер

изготовлена и принята в соответствии с обязательными требованиями государственных стандартов, действующей технической документации и признана годной для эксплуатации.

МП  ОТК  
личная подпись

  
расшифровка подписи

\_\_\_\_\_  
год, месяц, число

## 6 ГАРАНТИЙНЫЕ ОБЯЗАТЕЛЬСТВА

6.1 Предприятие-изготовитель гарантирует соответствие подмостей требованиям ТУ У 28.1-23764970-011-2004 при соблюдении:

- условий транспортирования и хранения;
- указаний по монтажу и демонтажу;
- указаний по эксплуатации;
- мер безопасности, в том числе, предусматривающих исключение превышения нормативной поверхностной нагрузки 2000Па (200 кг/м<sup>2</sup>) на настил, изложенных в руководстве по эксплуатации САИН.26.030.00.000 РЭ.

6.2 Гарантийный срок эксплуатации подмостей 12 месяцев со дня ввода подмостей в эксплуатацию, который исчисляется не позднее, чем через 6 месяцев со дня отгрузки подмостей с предприятия-изготовителя.

**Примечание** - Предприятие-изготовитель может вносить изменения в конструкцию и комплектацию. Всегда сверяйтесь с паспортом на конкретное изделие.

### 3 СОСТАВ ПОДМОСТЕЙ

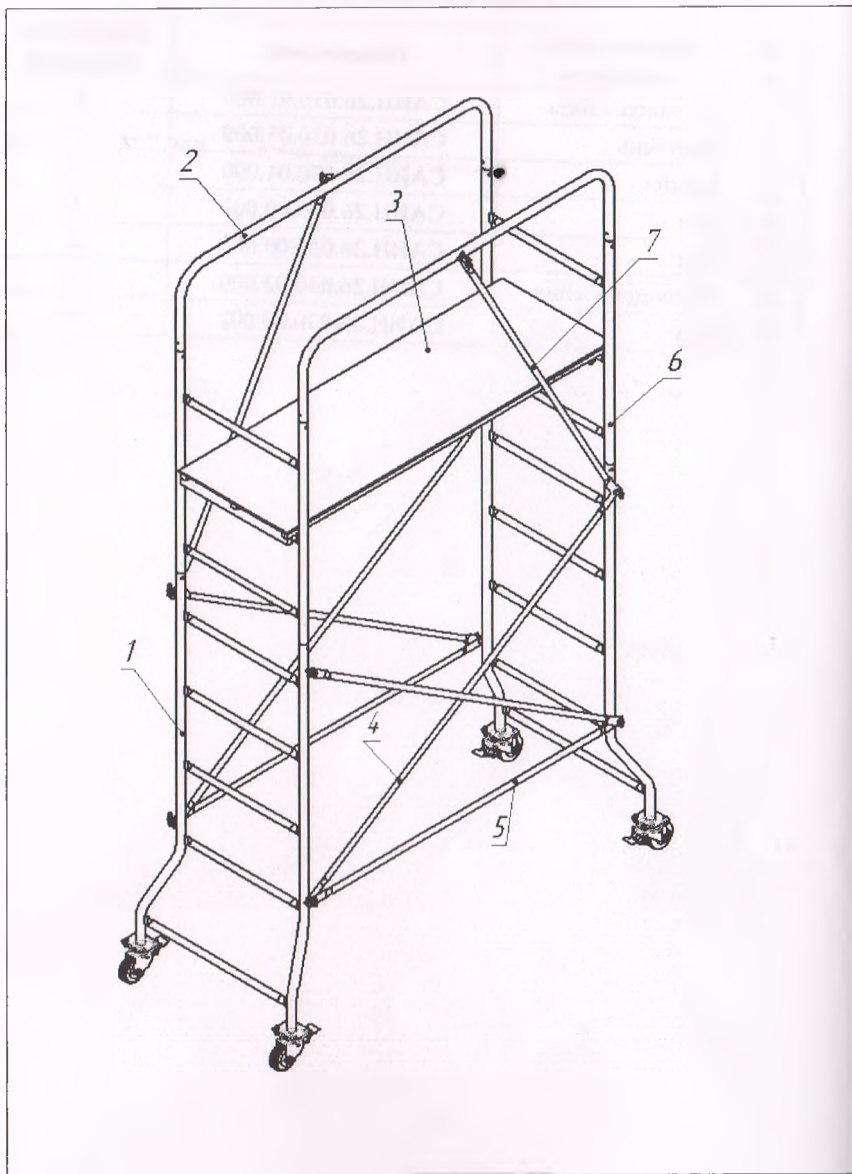


Рисунок 1 — Общий вид

3.1 Состав подмостей представлен в таблице 3.1. (позиции элементов соответствуют САИН.26.030.00.000-01 РЭ)

Таблица 3.1 – Состав подмостей САИН.26.030.00.000-01

№ поз	Наименование элементов	Обозначение	Количество элементов
1	Лестница – база	САИН.26.030.01.000	2
2	Поручень	САИН.26.030.05.000	2
3	Настил	САИН.26.030.04.000	1
4	Луч	САИН.26.030.00.001	4
5	Луч	САИН.26.030.00.003	2
6	Лестница-секция	САИН.26.030.02.000	2
7	Луч	САИН.26.030.00.002	2

#### 4 КОМПЛЕКТНОСТЬ

##### 4.1 Количество элементов подмостей согласно договору поставки

№ поз	Наименование элементов	Обозначение	Количество элементов
1	Лестница – база	САИН.26.030.01.000	
2	Поручень	САИН.26.030.05.000	
3	Настил	САИН.26.030.04.000	
4	Луч	САИН.26.030.00.00♣	
5	Луч	САИН.26.030.00.003	
6	Лестница-секция	САИН.26.030.02.000	
7	Луч	САИН.26.030.00.002	

##### 4.2 Эксплуатационная документация:

- паспорт САИН.26.030.00.000-01 ПС – 1 экз. на комплект поставки;
- руководство по эксплуатации САИН.26.030.00.000-01 РЭ - 1 экз. на комплект поставки.

#### 5 ТРАНСПОРТИРОВАНИЕ И ХРАНЕНИЕ

5.1 Подмости могут транспортироваться любым видом транспорта, обеспечивающим их сохранность (от механических повреждений, повреждений окраски, загрязнений и т.п.).

5.2 Не допускается сбрасывать изделие при разгрузке, транспортирование волоком и другие действия, влекущие за собой повреждения элементов конструкции.

5.3 При транспортировании пакеты и ящики с элементами могут укладываться друг на друга не более чем в три яруса.

5.4 Элементы подмостей должны храниться на прокладках, исключающих соприкосновение с грунтом.

5.5 Подмости транспортируют и хранят в соответствии с ГОСТ 15150-69 по группе условий хранения ОЖ4 – навесы и помещения, где колебания температуры и влажности воздуха несущественно отличаются от колебаний на открытом воздухе (в части воздействия климатических факторов внешней среды).